

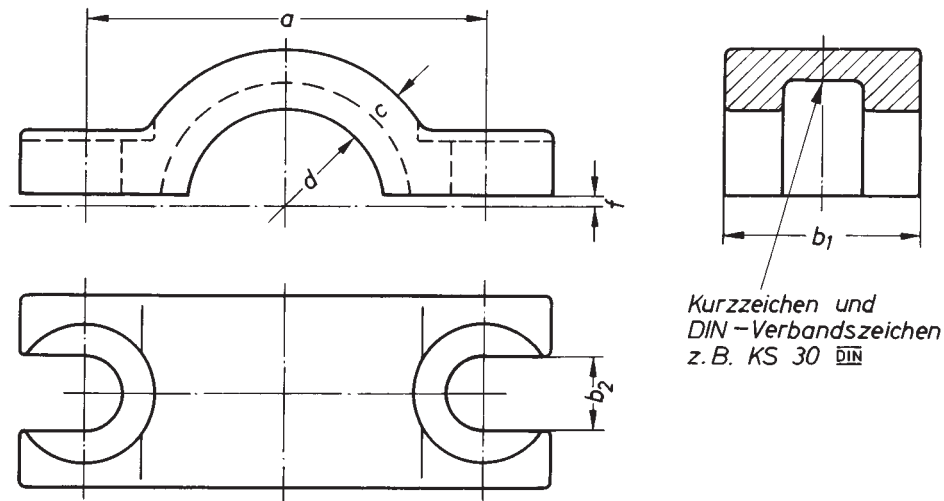
Kabelschellen aus Metallguß für Garnituren

DIN
47 642

Cast-metal cable sheathes for accessories

Maße in mm

Die Kabelschellen brauchen der bildlichen Darstellung nicht zu entsprechen; nur die angegebenen Maße sind einzuhalten.



Bezeichnung einer Kabelschelle (KS) von Durchmesser $d = 30$ mm:

Kabelschelle KS 30 DIN 47 642

Kurzzeichen	a	b_1	b_2	c	d	f
KS 19	46	25	10	8	19	2
KS 24	54	27		9	24	
KS 30	62	30	12	10	30	
KS 37	72	34		11	37	
KS 45	82	39	14	12	45	3
KS 54	94	45		13	54	
KS 64	106	52		14	64	
KS 69	113	56		14	69	4
KS 75	120	60		15	75	
KS 87	134	69	16	87		
KS 100	150	79	17	100	5	
KS 114	166	90		18		114

Werkstoff: Grauguß nach DIN 1691, Sorte nach Wahl des Herstellers

Ausführung: Oberflächenschutz: Bitumen getaucht oder gleichwertiger Schutz

Erläuterungen Seite 2

Deutsche Elektrotechnische Kommission · Fachnormenausschuß Elektro-
technik im DNA gemeinsam mit Vorschriftenausschuß des VDE

Frühere Ausgaben: 10.53, 7.54, 6.64

Nachdruck, auch auszugsweise, nur mit Genehmigung des Deutschen Normenausschusses, Berlin, gestattet.

Änderung Mai 1975:
Titel erweitert, KS 69 aufgenommen,
siehe Erläuterungen.